

VIELEN DANK, DASS SIE SICH FÜR EINE IMAGILIGHTS®-LAMPE ENTSCHEIDEN HABEN.

Bitte lesen Sie diese Bedienungsanleitung durch, bevor Sie die Lampe benutzen. Benutzen Sie die Lampe immer nur entsprechend den Sicherheitshinweisen. Andernfalls erlischt die Garantie. IMAGILIGHTS® haftet nicht für eine unsachgemäße Verwendung des Produkts oder des Ladegeräts in Kombination mit einem anderen Produkt, das defekt, gefährlich oder unangemessen sein könnte.

TECHNISCHE INFORMATIONEN

Lichtquelle	LED 24 - mini USB
Anzahl LEDs	24
LED Lebensdauer	+50.000 Stunden
Akkutyp	rechargeable Li-ion 3.7 V 18650 battery
Akkuleistung	5000 mAh
Energieverbrauch	1.5 Watt
Fernbedienung	Infrarot

MATERIAL

Metall: Eloxiertes gebürstetes Aluminium
Kunststoffe: PMMA + PC



VOR DEM ERSTEN GEBRAUCH

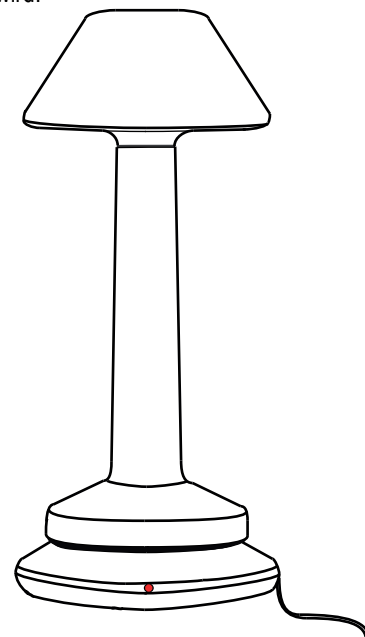
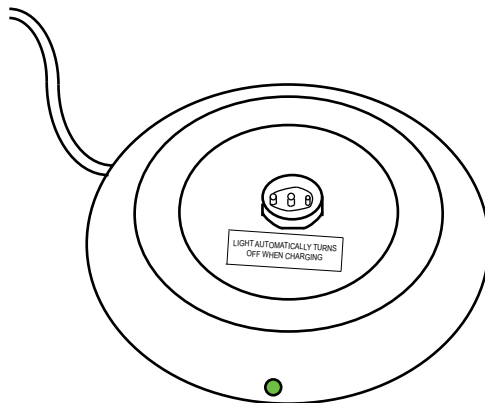
Um die maximale Autonomie Ihres Produkts zu gewährleisten, sollten Sie vor der ersten Benutzung die folgenden Hinweise beachten:

- 1) Ladegerät anschließen
- 2) Den Akku Ihrer Lampe vollständig aufladen, indem Sie die Lampe mindestens 8 Stunden lang auf das Ladegerät stellen. Während des Ladevorgangs ist die Leuchtanzeige am Ladegerät rot. Eine grüne Leuchtanzeige weist darauf hin, dass die Lampe vollständig geladen ist.

Es wird empfohlen, die gesamte Kapazität des Akkus zu entladen, bevor dieser dann wieder vollständig aufgeladen wird. Die interne Batterie hat einen Akkumulator und benötigt 5 oder 6 vollständige Lade-/Entladezyklen, bevor die optimale Ladekapazität erreicht ist.

Die Lampe schaltet sich automatisch aus, wenn sie auf die Ladeplatte gestellt wird. Hierdurch wird die Lebensdauer der Batterie geschützt und sichergestellt, dass nicht gleichzeitig geladen und entladen wird.

Ziehen Sie den Lampenkopf häufig durch festere auf dem Lampensockel drehen.



LEUCHTSTUNDEN (UNGEFÄHR)

Ladezeit: 8 Stunden

Hohe Intensität in warmem Weiß: 18 Stunden

Geringe Intensität in warmem Weiß: 76 Stunden

Farbmischung: 26 Stunden

Farbe feststehend: 34 Stunden

Kerzeneffekt: 34 Stunden

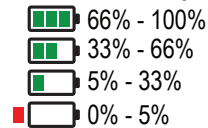
VORPROGRAMMIERTE FARBEN

- | | | |
|-----------------------|--------------------|--------------------|
| 1. Warmes Weiß | 9. Gelb | 17. Dunkelblau |
| 2. Galaxie-Weiß | 10. Weiß / grün | 18. Hellrosa |
| 3. Kerzenmodus gelb | 11. Hellgrün | 19. Mittelrosa |
| 4. Kerzenmodus orange | 12. Dunkelgrün | 20. Dunkelrosa |
| 5. Dunkelrot | 13. Türkis | 21. Lachsfarben |
| 6. Hellrot | 14. Blau / Türkis | 22. Lila |
| 7. Hellorange | 15. Blau / Grün | 23. Dunkelviolett |
| 8. Dunkelorange | 16. Violett / Blau | 24. Rosa / Violett |

IHRE LAMPE



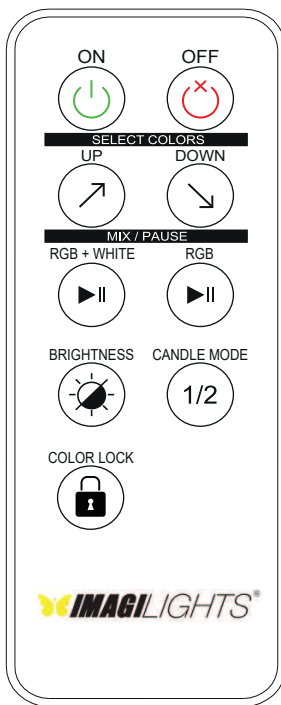
Akkustandanzeige



Drücken Sie > 2 Sekunden „Farbe hoch“, um Ihre Lampe ein- oder auszuschalten

- | | |
|---------------|---|
| COLORS UP ↑ | COLOR UP: Wählen Sie zwischen einer unserer 24 vorprogrammierten Farben |
| COLORS DOWN ↓ | COLOR DOWN: Wählen Sie zwischen einer unserer 24 vorprogrammierten Farben |
| MIX+PAUSE | Starten Sie den 160.000 Farben-Mix-Modus 1, der für einen Durchlauf etwa 14 Minuten benötigt (= ultra-langsam) und ununterbrochen weiterläuft. Um eine Farbe fest einzustellen, drücken Sie diese Taste erneut. Um den Zyklus fortzusetzen, drücken Sie diese Taste erneut. |
| BRIGHTNESS | Schalten Sie durch 4 verschiedene Lichtintensitätsmodi. |

INFRAROT-FERNBEDIENUNG



COLOR UP & DOWN: Wählen Sie zwischen einer unserer 24 vorprogrammierten Farben.

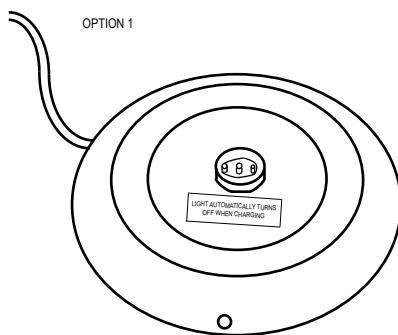
Starten Sie den 160.000 Farben-Mix-Modus 1 oder 2, der für einen Durchlauf etwa 14 Minuten benötigt (= ultra-langsam) und ununterbrochen weiterläuft. Um eine Farbe fest einzustellen, drücken Sie diese Taste erneut. Um den Zyklus fortzusetzen, drücken Sie diese Taste erneut.

BRIGHTNESS: Schalten Sie durch 4 verschiedene Lichtintensitätsmodi.
CANDLE MODE: Wählen Sie Kerzenlicht Modus 1 (gelb) oder 2 (orange).

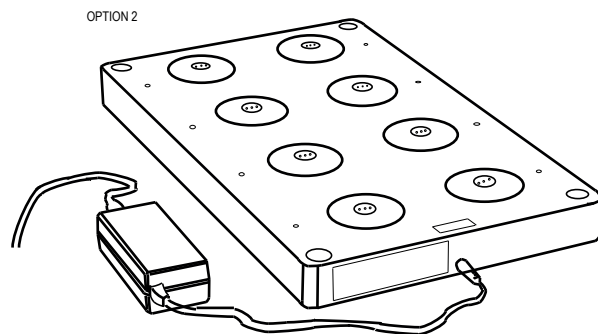
COLOR LOCK*: Drücken Sie diese Taste mehrmals, während Sie die Fernbedienung auf Ihre Lampen richten. Dadurch wird die Funktion der Taster an der Unterseite der Lampen deaktiviert. Um die Farbsperrfunktion wieder aufzuheben, schalten Sie Ihre Lampe mit der Fernbedienung aus oder stellen Sie sie wieder auf das Ladegerät.

Die Fernbedienung benötigt eine Lithium-Knopfzelle CR2025 3V

LADEMÖGLICHKEITEN



Das MOM-1 mini ladegerät lädt eine einzelne Lampe auf und benötigt den folgenden Adapter:
 Eingang 100-240V AC~50/60 Hz - Ausgang DC 6V 1A



Ein MOM-8 Multi-Charger kann bis zu 8 Lampen gleichzeitig aufladen. Diese können aufeinander gestapelt werden. Der MOM-8 MULTI-CHARGER benötigt den folgenden Adapter:
 Eingang 100-240V AC~50/60 Hz - Ausgang DC 9V 5A

Die Lampe schaltet sich automatisch aus, wenn sie auf die Ladeplatte gestellt wird. Hierdurch wird die Lebensdauer der Batterie geschützt und sichergestellt, dass nicht gleichzeitig geladen und entladen wird. Während des Ladevorgangs ist die Leuchtanzeige am Ladegerät rot. Eine grüne Leuchtanzeige weist darauf hin, dass die Lampe vollständig geladen ist.

Ladeplatten gehören nicht zum Standard-Lieferumfang beim Kauf einer Tischlampe
 Die Lampe ist ohne das jeweilige vorgeschriebene IMAGILIGHTS®-Ladegerät nutzlos



AUSTAUSCH VON ERSATZTEILEN

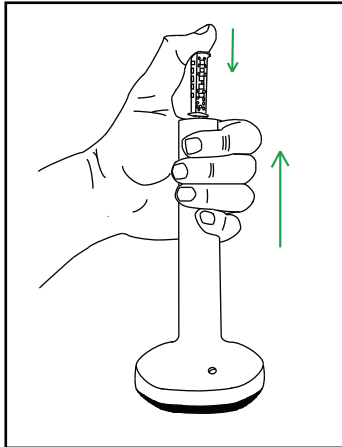
Jeder Teil der MOMENTS-Lampe kann bei Bedarf ausgewechselt werden. Für weitere Informationen wenden Sie sich bitte an info@imagilight.com.

Zum Öffnen der Lampe zunächst vorsichtig den Kopf der Lampe vom Lampensockel lösen. Entfernen Sie den Metall-Lampensockel, indem Sie auf den LED-Leuchtstift drücken, während Sie den Metall-Lampensockel festhalten..

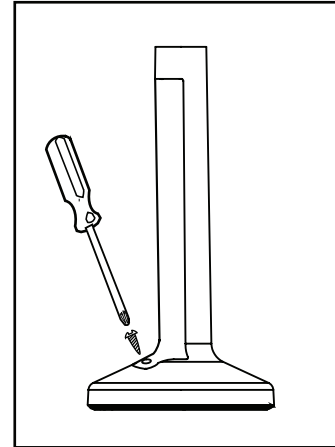
ACHTUNG: Legen Sie Ihre Hand unter den Lampensockel bei der Demontage der Lampe. Eine Nichtbeachtung kann Ergebnis im Inneren LED-Modul fallen zu lassen.



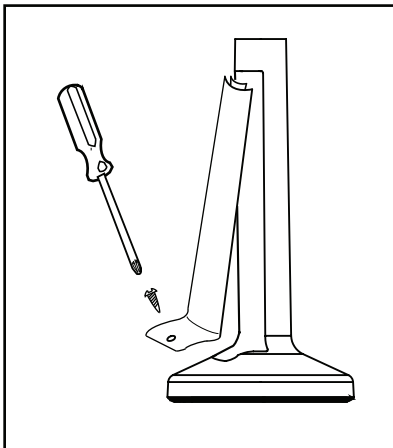
Phase 1: den Lampenkopf abdrehen



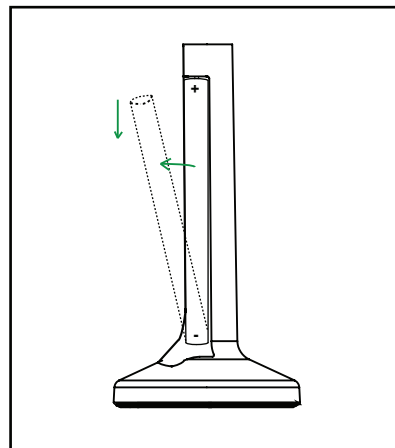
Phase 2: den Metall-Lampensockel entfernen



Phase 3: die Schrauben der Batteriefachabdeckung lösen



Phase 4: die Batteriefachabdeckung entfernen



Phase 5: den Akku entfernen.
Den Akku nach unten drücken, bevor er herausgezogen wird.

TROUBLESHOOTING

Wenn die Leuchte fällt und der obere Teil des Kopfes kommt lose:

Zuerst schrauben Sie die Opaldiffusor aus dem Lampensockel vor Klicken auf den Kopf zurück. Um Schäden auf die USB led stick zu vermeiden.

